



e-Learning tools for Electrical Engineering

Temática – Circuitos Eléctricos

Capítulo – Teoria dos Circuitos

LEIS DE KIRCHHOFF

INTRODUÇÃO

Nesta secção, apresenta-se o conceito de “nó” e “malha” de um circuito eléctrico. Enunciam-se as duas leis de Kirchhoff, Lei dos Nós e Lei das Malhas, cujas equações resultantes são necessárias para, em conjunto com as relações características de cada elemento (ver, Componentes Elementares), determinar o conjunto das diferentes tensões e correntes presentes num circuito (ver, Circuitos Lineares). Com base nas Leis de Kirchhoff define-se ligação série e a ligação paralelo entre dois dipolos.



Este projecto é financiado pela União Europeia no âmbito de uma acção Sócrates-Minerva. As informações nele contidas são da exclusiva responsabilidade dos seus autores. A União Europeia declina toda a responsabilidade relativamente ao seu uso.

1. INTRODUÇÃO

Um circuito é, normalmente, constituído por vários elementos ligados entre si por forma a que exista pelo menos um percurso fechado por onde a corrente possa circular.

Considere-se o circuito representado na Figura 1 constituído por uma fonte e 3 elementos.

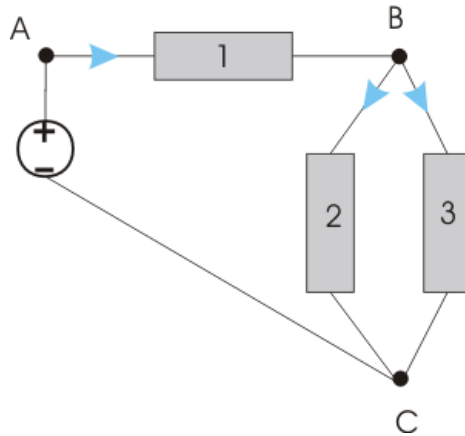


Figura 1 – Circuito com uma fonte e 3 elementos

Para formar este circuito, efectuaram-se várias ligações entre os terminais dos elementos; cada uma destas ligações designa-se por “nó”. Assim:

- um dos terminais da fonte foi ligado a um dos terminais do elemento 1 (nó A)
- o outro terminal do elemento 1 foi ligado a um terminal do elemento 2 e a um terminal do elemento 3 (nó B)
- finalmente, os outros terminais dos elementos 1 e 2 foram ligados ao restante terminal da fonte, fechando o circuito (nó C)

Esquemáticamente, o circuito pode ser redesenhado da forma que se representa na figura seguinte:

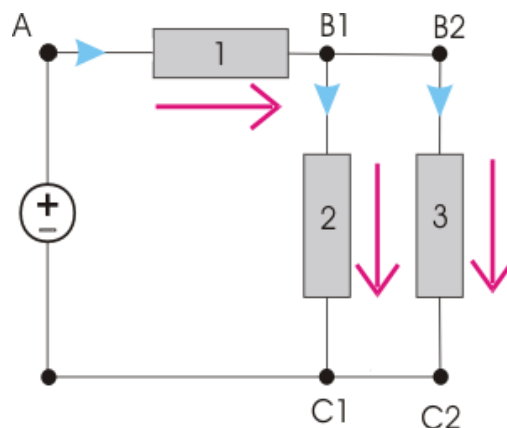


Figura 2 – Circuito da Figura 1 redesenhado

Esquemáticamente, é como se o nó B tivesse sido “esticado” subdividindo-se agora em B1 e B2; como o potencial de um ponto é único, a diferença de potencial entre B1 e B2 é nula; esquemáticamente, é como se existisse um condutor perfeito a ligar estes dois pontos. Os pontos B1 e B2 constituem um único nó. Idêntica explicação se pode dar relativamente ao nó C. O circuito representado tem apenas 3 nós: nó A, B e C.

Além dos nós, podem ainda identificar-se num circuito um ou mais percursos fechados onde a corrente pode circular; cada um destes percursos designa-se por “malha”.

O circuito representado tem 3 malhas, tal como indicado na figura seguinte.

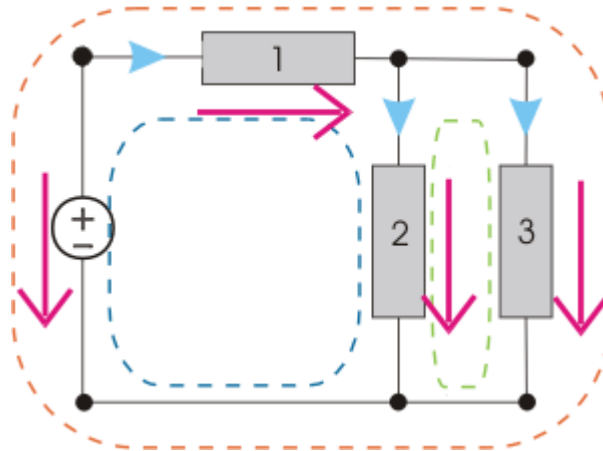


Figura 3 – Identificação das malhas do circuito da Figura 1

- a malha representada, a vermelho que passa pelo elemento 1, pelo elemento 3 e se fecha pela fonte;
- a malha representada a azul, que passa pelo elemento 1 pelo elemento 2 e se fecha pela fonte;
- e finalmente, a malha representada a verde, que passa pelo elemento 3 e se fecha pelo elemento 2.

Qualquer um destes percursos é passível de ser percorrido pela corrente eléctrica.

2. LEI DOS NÓS

Apenas com o conhecimento dos elementos que constituem o circuito e respectivas equações características (ver, Componentes Elementares), não é possível determinar a totalidade das tensões e correntes presentes num circuito. Será ainda necessário o conhecimento de duas importantes leis, conhecidas como Leis de Kirchhoff.

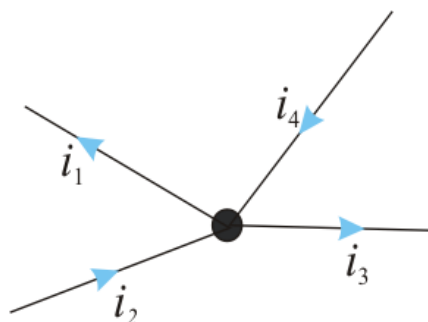


Figura 4 – Esquema representativo da Lei dos Nós

A Lei dos Nós determina que, em qualquer instante, é nula a soma algébrica das correntes que entram num qualquer nó.

$$\sum j_x = 0$$

De acordo com as correntes representadas na Figura 4, a lei dos nós permite obter a equação:

$$-i_1 + i_2 - i_3 + i_4 = 0$$

Note-se que se considerou o simétrico das correntes i_1 e i_3 uma vez que o seu sentido de referência representado é o de saída do nó. Obter-se-ia uma equação equivalente se, no enunciado da lei dos nós, a palavra “entram” fosse substituída pela palavra “saem”.

Se, em algum instante, a soma das correntes que entram no nó não fosse nula, isso quereria dizer que o nó estava a acumular carga (pois corrente, é um deslocamento de cargas). Contudo, um nó é um condutor perfeito e, portanto, não pode armazenar carga.

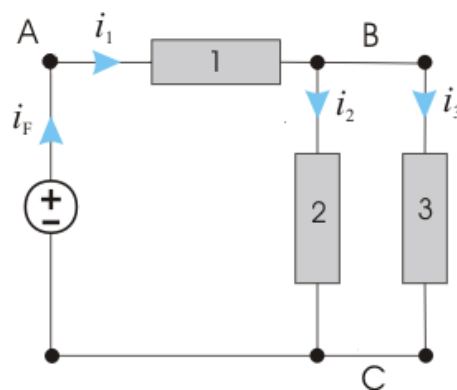


Figura 5 – Correntes do circuito

Relativamente ao circuito representado na figura seguinte, a aplicação da Lei dos nós conduz a:

- No nó A $i_F - i_1 = 0$
- No nó B $i_1 - i_2 - i_3 = 0$
- No nó C $-i_F + i_2 + i_3 = 0$

Das 3 equações representadas, apenas duas são linearmente independentes.

Existindo N nós no circuito, a Lei dos Nós permite escrever $N - 1$ equações linearmente independentes.

A primeira equação permite afirmar que a corrente que sai da fonte é igual à corrente que entra no elemento 1; por outras palavras, a fonte e o elemento 1 são percorridos pela mesma corrente. Nesta situação, diz-se que a fonte e o elemento 1 estão ligados **em série**.

3. LEI DAS MALHAS

A Lei das Malhas determina que, em qualquer instante, é nula a soma algébrica das tensões ao longo de qualquer malha.

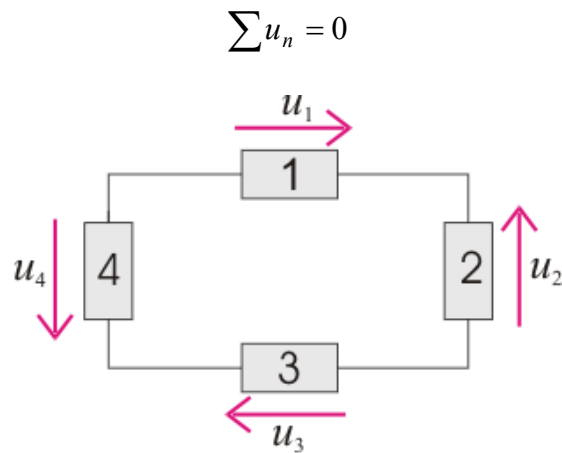


Figura 6 – Esquema representativo da Lei das Malhas

De acordo com o sentido de referência das tensões representadas na figura anterior e circulando no sentido dos ponteiros do relógio, a lei das malhas permite obter a equação:

$$u_1 - u_2 + u_3 - u_4 = 0$$

Note-se que se considerou o simétrico das tensões u_2 e u_4 uma vez que o seu sentido de referência representado é o oposto ao de circulação. Não é determinante escolher o sentido horário ou o anti-horário, pois as equações obtidas de uma ou outra forma são exactamente equivalentes.

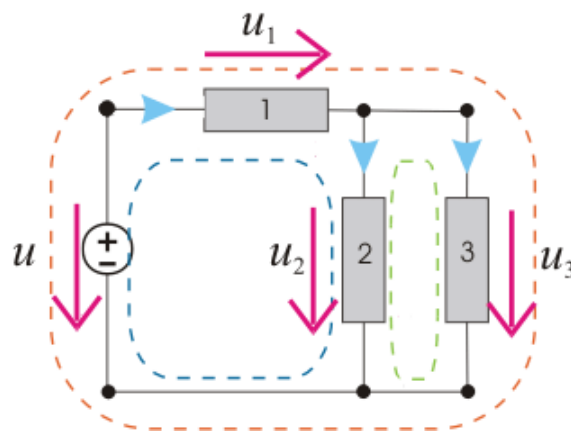


Figura 7 – Malhas do circuito

O somatório das tensões ao longo da malha ser nulo, equivale a dizer que é nulo o trabalho necessário para deslocar uma carga ao longo da malha fechada. Isto acontece porque o sistema é conservativo.

Relativamente ao circuito representado na figura 7, a aplicação da Lei das Malhas conduz a:

- Na malha vermelha e circulando no sentido horário $u_1 + u_3 - u = 0$
- Na malha azul e circulando no sentido horário $-u_1 + u_2 - u = 0$
- Na malha verde e circulando no sentido horário $u_3 - u_2 = 0$

Das 3 equações representadas, apenas duas são linearmente independentes.

Existindo M malhas no circuito, a Lei das Malhas permite escrever $M - 1$ equações linearmente independentes

A última equação permite afirmar que a tensão aos terminais do elemento 2 é igual à tensão aos terminais do elemento 1; por outras palavras, os dois elementos apresentam a mesma tensão aos seus terminais. Nesta situação, diz-se que os dois elementos estão ligados **em paralelo**.